



АВБбШв 4х16 (ож)-1 ГОСТ 16442-80, ТУ У 31.3-00214534-048:2007

Кабели силовые с алюминиевыми ТПЖ, с изоляцией из ПВХ пластиката, бронированные стальными оцинкованными лентами, с защитным шлангом из ПВХ пластиката

Кабели применяются для прокладки:

- *одиночной прокладкой*
- *в помещениях, в сухих каналах и туннелях, в условиях агрессивной среды*
- *в местах, где возможны механические воздействия на кабель, в т.ч. незначительные растягивающие усилия*

Возможно изготовление кабеля с неоцинкованной броней, покрытой слоем битума и ПЭТ пленкой

Возможно изготовление кабеля с поясной изоляцией из ПВХ пластиката

Код пожарной безопасности в соответствии с ДСТУ 4809:2007: ПБ100000000

Изделия данной марки отвечают требованиям:

- *стойкость к распространению пламени при одиночной прокладке*

ТЕХНИЧЕСКИЕ ХАРАКТЕРИСТИКИ:

Номинальное напряжение	кВ	1
Число и номинальное сечение токопроводящих жил	мм ²	4 x 16
Толщина фазной изоляции	мм	1
Длительно допустимые токовые нагрузки на переменном токе промышленной частоты *		
• <i>при прокладке в воздухе</i>	А	62
• <i>при прокладке в грунте</i>	А	71
Максимально допустимая температура жилы		
• <i>длительно</i>	°С	+70
• <i>в аварийном режиме</i>	°С	+90
• <i>при коротком замыкании</i>	°С	+160
Диапазон рабочих температур	°С	-50 ... +50
Минимальный радиус изгиба при прокладке	мм	172.5
Расчетный наружный диаметр кабеля (справочно) **	мм	23
Масса кабеля (ориентировочно)	кг/км	660
Расчетная строительная длина кабеля и масса брутто при поставке на барабанах	м, т	No 14: 1090 • 0.9

Примечания:

При заказе строительную длину изделия необходимо согласовывать с изготовителем

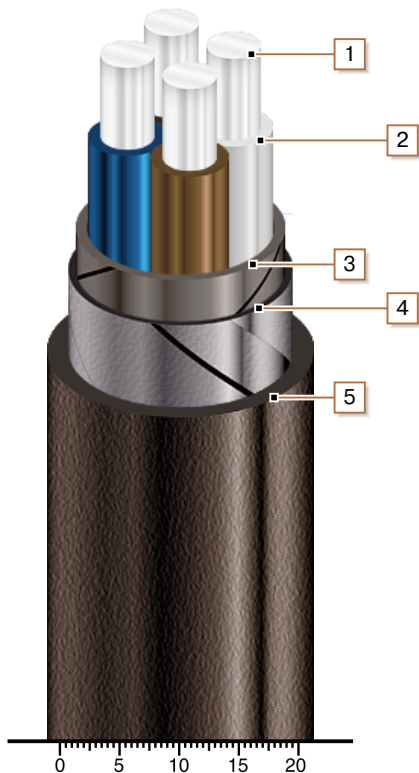
* Длительно допустимые токовые нагрузки рассчитаны при работе в четырехпроводных сетях с нагрузкой во всех жилах для следующих условий: температура воздуха плюс 25 °С, температура грунта плюс 15 °С, удельное тепловое сопротивление грунта 1.2 °К·м/Вт, глубина прокладки в грунте 0.7 м

** Возможно отклонение наружного диаметра от расчетного до ± 10 %



АВБбШв 4x16 (ож)-1 ГОСТ 16442-80, ТУ У 31.3-00214534-048:2007

Кабели силовые с алюминиевыми ТПЖ, с изоляцией из ПВХ пластиката, бронированные стальными оцинкованными лентами, с защитным шлангом из ПВХ пластиката



КОНСТРУКЦИЯ:

1. Алюминиевая токопроводящая жила
2. Изоляция из ПВХ пластиката
3. Ленточная поясная изоляция
4. Броня из двух стальных оцинкованных лент
5. Выпрессованный защитный шланг из ПВХ пластиката

Примечание: скрутка токопроводящих жил на рисунке не показана