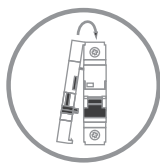


Модульні додаткові пристрої Контакт додатковий F/A



Технічні характеристики

Тип	F/A
Стандарт	IEC/EN 60947-5-1
Використання з автоматичним вимикачем (Standart, EVO)	FB2-63 (Standart) FB3-63 (EVO), FB3-125 (EVO)
Номінальний струм (при напрузі ~400V), А	3
Номінальний струм (при напрузі ~230V), А	6
Номінальна частота, Hz	50/60
Номінальна напруга Ue, V	~230/400
Кількість контактів	1 перекидний
Комутаційна зносостійкість (кількість циклів вкл./відкл.)	10 000/15 000 (електрична/механічна)
Номінальна напруга ізоляції Ui, V	500
Номінальна імпульсна напруга Uimp, V	4000
Ступінь захисту	IP20
Перетин провідників, що під'єднуються, mm ²	до 2.5
Момент затиску болтів, Nm	0.8
Сторона підключення	з лівого боку
Робоче положення	будь-яке
Висота над рівнем моря, m	2000
Діапазон робочих температур, °C	-25...+55
Температура зберігання, °C	-25...+70

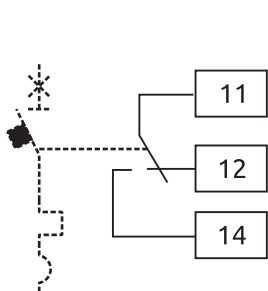
Функції

- Моніторинг стану пристрою - замкнені або розімкнені його головні контакти (незалежно від причин, які викликали розмикання).
- Можливість тестування роботи синхронізатора, а також контактних груп додаткового контакту.

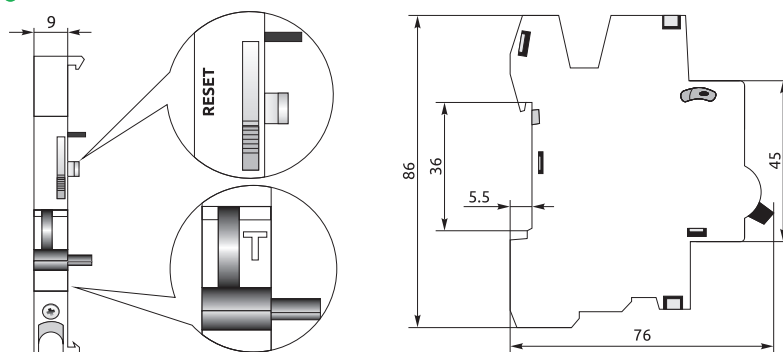
Алгоритм роботи контакту додаткового

замикання нормально відкритого контакту - при включенні автоматичного вимикача вручну;
розмикання контакту - при відключенні автоматичного вимикача вручну або при аварійному відключенні.

Принципова схема



Габаритні розміри F/A



RESET - тестування роботи синхронізатора.
T - тестування роботи контактів.

Код замовлення	Найменування	Пакування, шт	Маса брутто, кг
F/A	Контакт додатковий F/A	1	0,030

Контакт сигнальний F/AL



Технічні характеристики

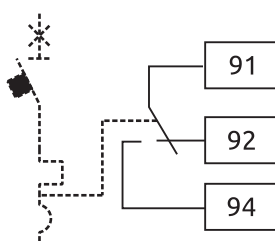
Тип	F/AL
Стандарт	IEC/EN 60947-5-1, IEC/EN 60947-1
Використання з автоматичним вимикачем (Standart, EVO)	FB2-63 (Standart) FB3-63 (EVO), FB3-125 (EVO)
Номінальний струм (при напрузі ~400V), A	3
Номінальний струм (при напрузі ~230V), A	6
Номінальна напруга Ue, V	~230/400
Номінальна частота, Hz	50/60
Кількість контактів	1 перекидний
Комутаційна зносостійкість (кількість циклів вкл./відкл.)	10 000/15 000 (електрична/механічна)
Номінальна напруга ізоляції Ui, V	500
Номінальна імпульсна напруга Uimp, V	4000
Ступінь захисту	IP20
Перетин провідників, що під'єднуються, mm ²	до 2.5
Момент затиску болтів, Nm	0.8
Сторона підключення	з лівого боку
Робоче положення	будь-яке
Висота над рівнем моря, m	2000
Діапазон робочих температур, °C	-25...+55
Температура зберігання, °C	-25...+70

Функції

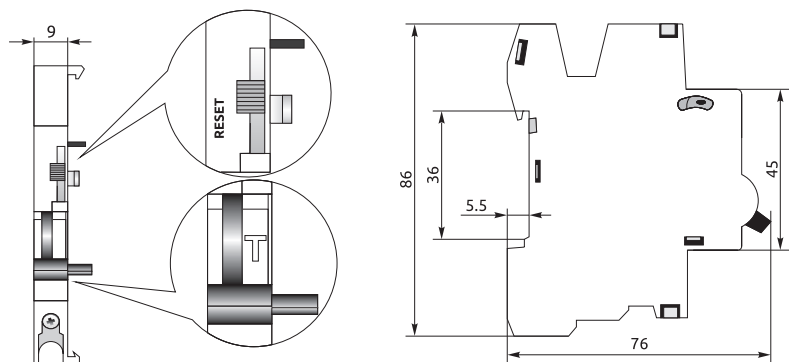
- Сигналізація стану автоматичного вимикача.
- Можливість тестування роботи синхронізатора, а також контактних груп сигнального контакту.

Алгоритм роботи контакту сигнального
замикання контакту - при включенні автоматичного вимикача вручну;
розмикання контакту - при аварійному відключенні автоматичного вимикача.

Принципова схема



Габаритні розміри F/AL



RESET - тестування роботи синхронізатора.
T - тестування роботи контактів.

Код замовлення	Найменування	Пакування, шт	Маса брутто, кг
F/AL	Контакт сигнальний F/AL	1	0,030

Розчіплювач незалежний F/SR



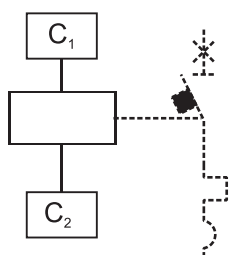
Технічні характеристики

Тип	F/SR
Стандарт	IEC/EN 60947-1
Використання з автоматичним вимикачем (Standart, EVO)	FB2-63 (Standart) FB3-63 (EVO), FB3-125 (EVO)
Номінальна напруга U_e , V	~24, ~230
Номінальна частота, Hz	50/60
Комутаційна зносостійкість (кількість циклів вкл./відкл.)	8 000/8 000 (електрична/механічна)
Номінальна напруга ізоляції U_i , V	500
Номінальна імпульсна напруга U_{imp} , V	4000
Ступінь захисту	IP20
Перетин провідників, що під'єднуються, mm ²	до 25
Момент затиску болтів, Nm	2.0
Сторона підключення	з лівого/правого боку
Робоче положення	будь-яке
Висота над рівнем моря, m	2000
Діапазон робочих температур, °C	-25...+55
Температура зберігання, °C	-25...+70

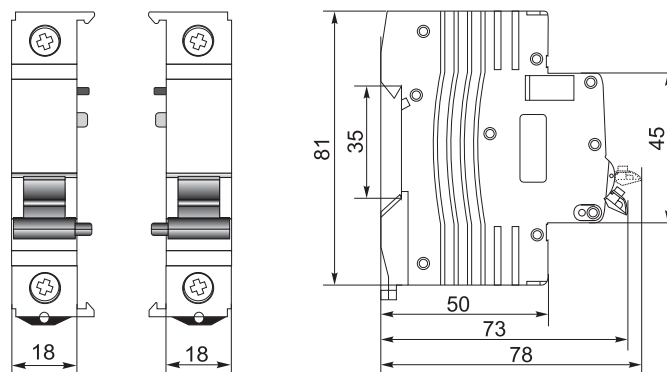
Функції

- Відключення автоматичного вимикача при подачі на нього сигналу керування.

Принципова схема

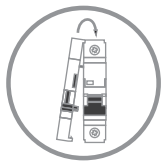


Габаритні розміри F/SR



Код замовлення	Найменування	Пакування, шт	Маса бруто, кг
F/SR024R	Розчіплювач незалежний F/SR 24R правий, 24V	1	0,081
F/SR024L	Розчіплювач незалежний F/SR 24L лівий, 24V	1	0,081
F/SR230R	Розчіплювач незалежний F/SR 230R правий, 230V	1	0,081
F/SR230L	Розчіплювач незалежний F/SR 230L лівий, 230V	1	0,081

Розчіплювач мінімальної та максимальної напруги F/UV



PF PROMFACTOR



Модульні
Додаткові
пристрої

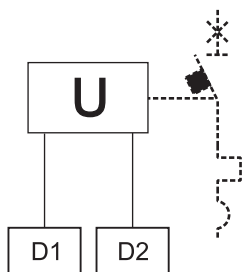
Технічні характеристики

Тип	F/UV
Стандарт	IEC/EN 60947-1
Використання з автоматичним вимикачем (Standart, EVO)	FB2-63 (Standart) FB3-63 (EVO), FB3-125 (EVO)
Номінальна напруга U_e , V	~230
Номінальна частота, Hz	50/60
Комутаційна зносостійкість (кількість циклів вкл./відкл.)	8 000/8 000 (електрична/механічна)
Номінальна напруга ізоляції U_i , V	500
Номінальна імпульсна напруга U_{imp} , V	4000
Мінімальна напруга спрацювання $U_e \min$, V	~170 ± 5%
Максимальна напруга спрацювання $U_e \max$, V	~280 ± 5%
Ступінь захисту	IP20
Перетин провідників, що під'єднуються, mm ²	до 25
Момент затиску болтів, Nm	2.0
Сторона підключення	з лівого/правого боку
Робоче положення	будь-яке
Висота над рівнем моря, m	2000
Діапазон робочих температур, °C	-25...+55
Температура зберігання, °C	-25...+70

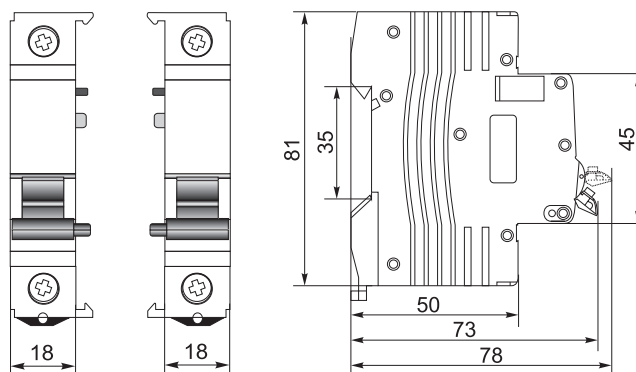
Функції

- Відключення автоматичного вимикача при зниженні або підвищенні напруги до уставки спрацювання.

Принципова схема

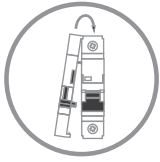


Габаритні розміри F/UV



Код замовлення	Найменування	Пакування, шт	Маса бруто, кг
F/UV230R	Розчіплювач мінімальної та максимальної напруги F/UV правий, 230V	1	0,125
F/UV230L	Розчіплювач мінімальної та максимальної напруги F/UV лівий, 230V	1	0,125

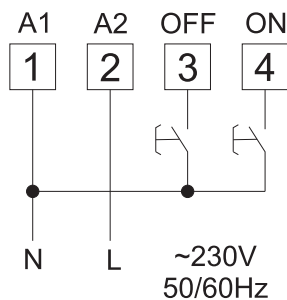
Блок дистанційного керування F/MD2



Технічні характеристики

Тип	F/MD2
Стандарт	IEC/EN 60947-1
Використання з автоматичним вимикачем (Standart)	FB2-63 (Standart)
Номінальна напруга U_e , V	~230
Номінальна частота, Hz	50/60
Комутаційна зносостійкість (кількість циклів вкл./відкл.)	8 000 / 10 000 (електрична/механічна)
Вхідна потужність, W	1 (режим очікування), 20 (активний режим)
Номінальна напруга ізоляції U_i , V	500
Номінальна імпульсна напруга U_{imp} , V	4000
Ступінь захисту	IP20
Перетин провідників, що під'єднуються, mm^2	до 2.5
Момент затиску болтів, Nm	0.8
Сторона підключення	з лівого боку
Робоче положення	будь-яке
Висота над рівнем моря, m	2000
Діапазон робочих температур, °C	-25...+55
Температура зберігання, °C	-25...+70

Принципова схема

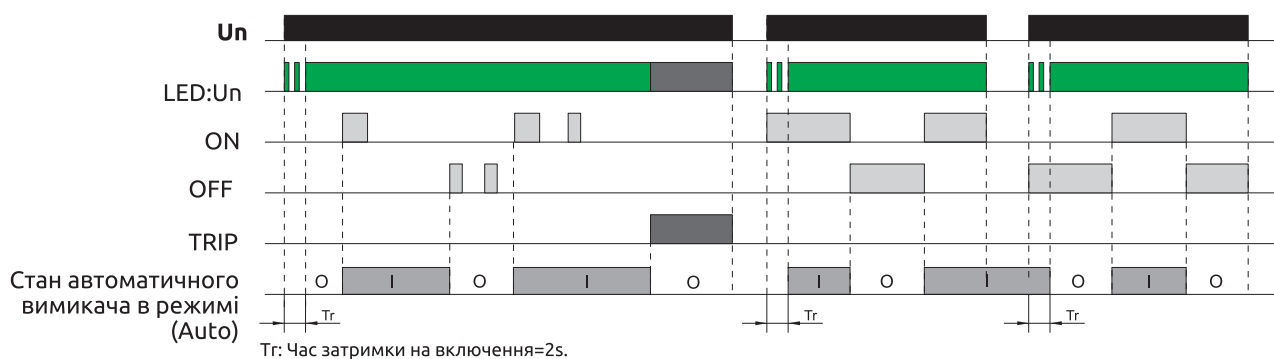


Функції

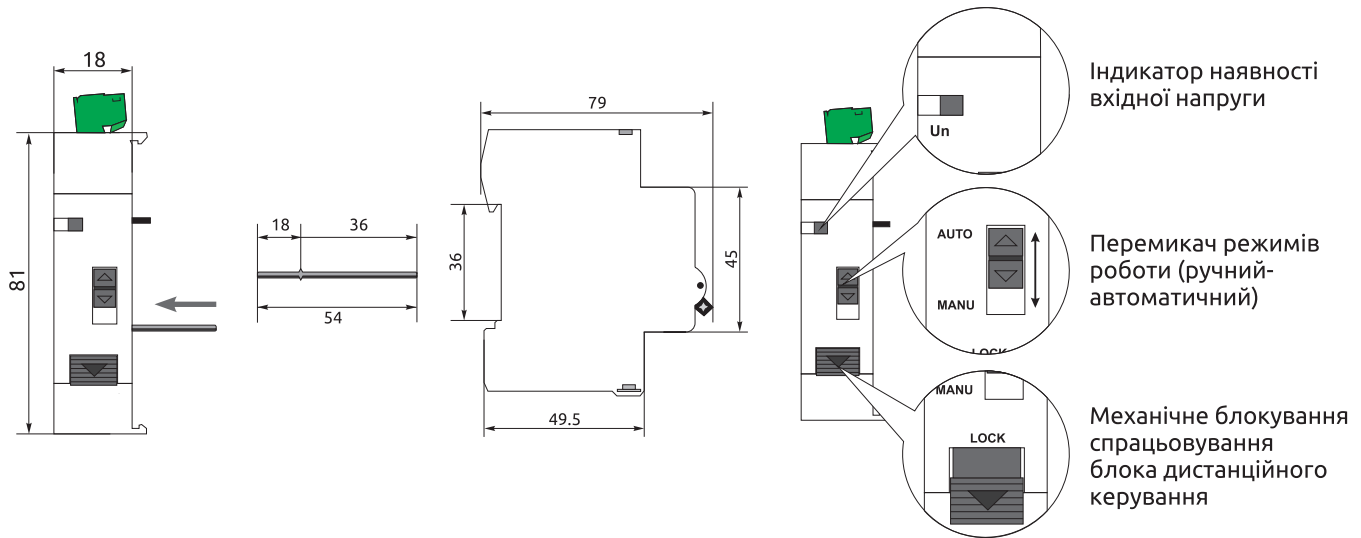
Блок дистанційного керування призначений для дистанційного керування автоматичним вимикачем в режимах включення та відключення.

Використання в системах АВР, автоматизації виробничих комплексів та системах «Розумний дім».

Діаграма роботи F/MD2

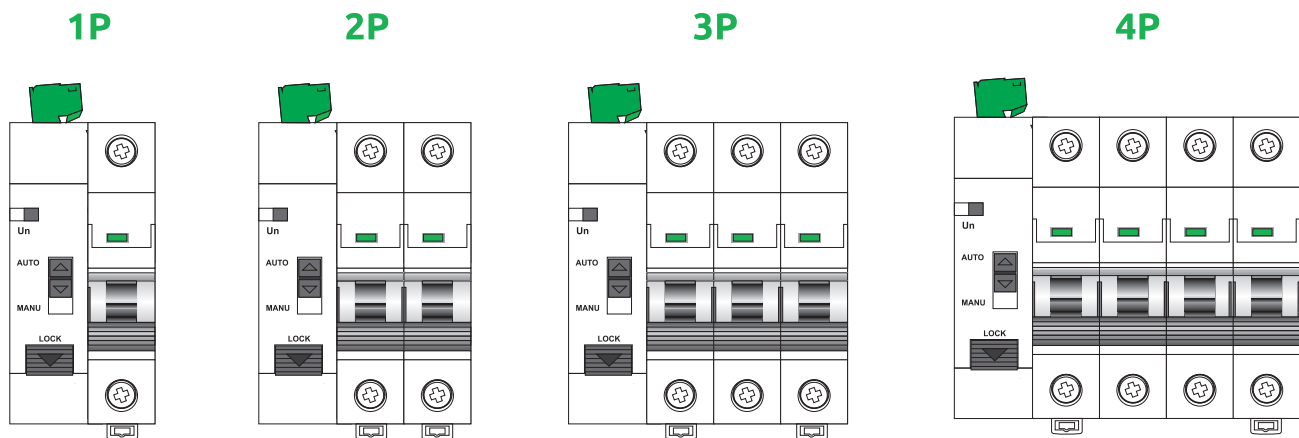


Габаритні розміри F/MD2

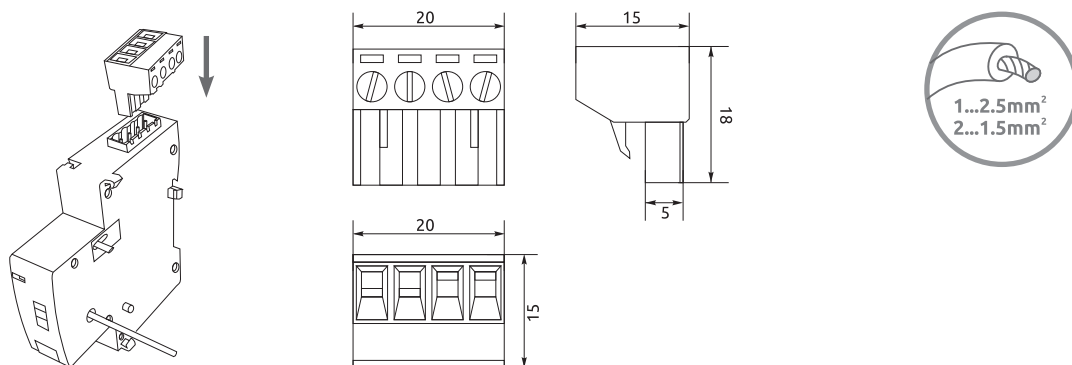


Модульні
Додаткові
пристрої

Приєднання до модульних автоматичних вимикачів серії Standart



Приєднання клемника до F/MD2



Код замовлення

Найменування

Пакування, шт

Маса брутто, кг

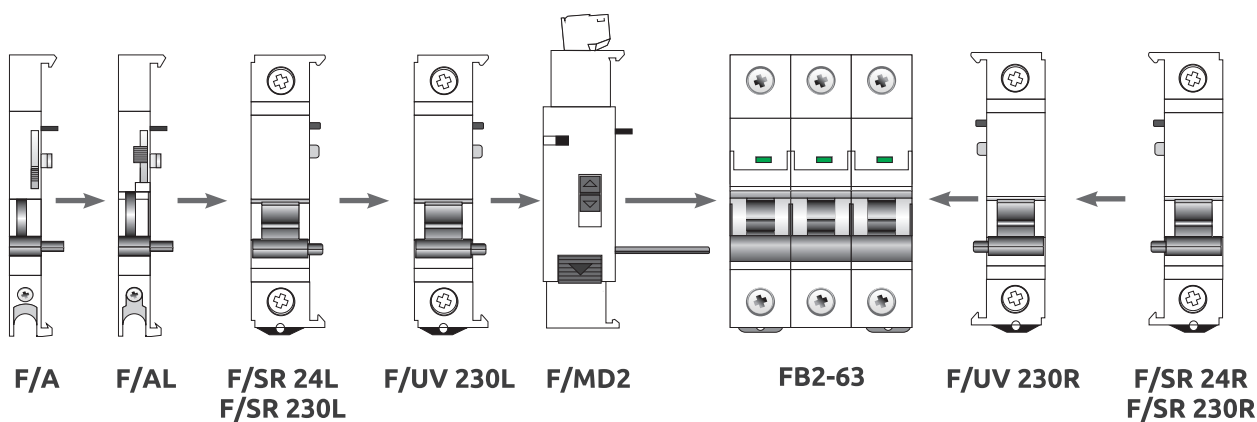
F/MD2

Блок дистанційного керування F/MD2, 230V

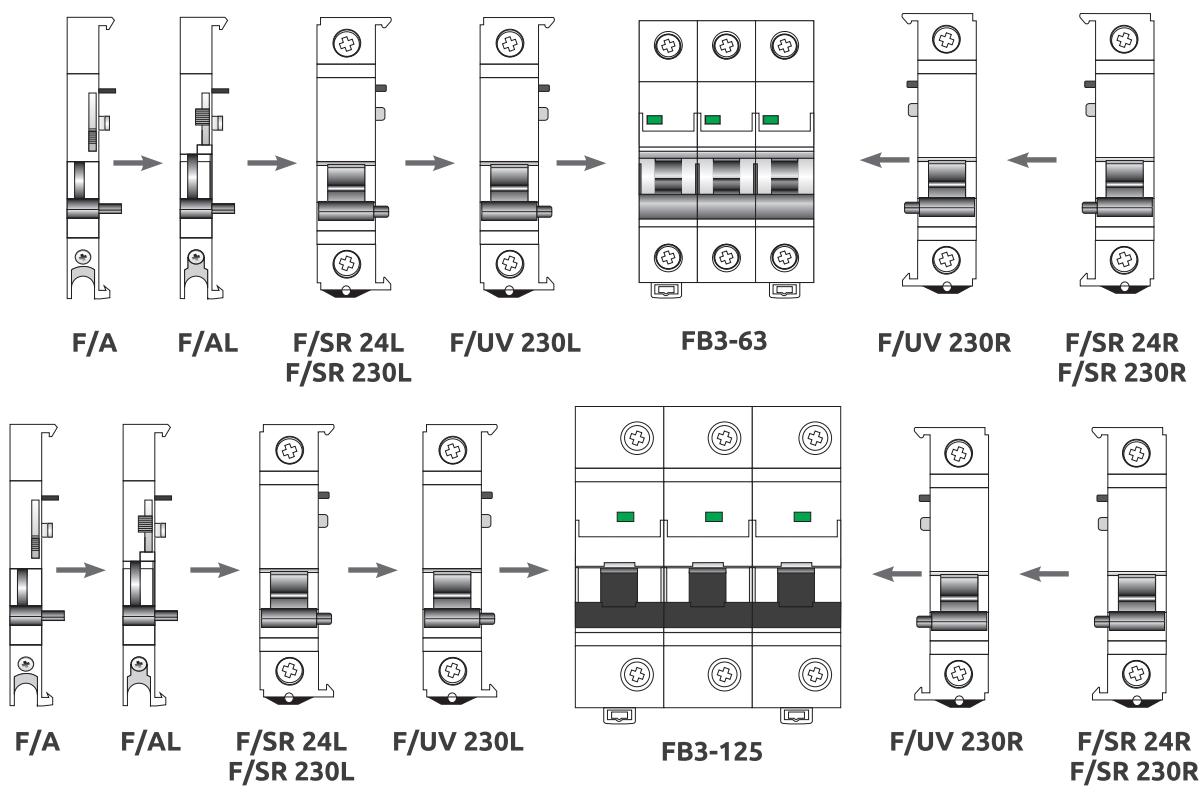
1

0,096

Монтаж додаткових пристроїв до FB2-63 Standart



Монтаж додаткових пристроїв до FB3-63, FB3-125 EVO



Для збільшення функціональних можливостей автоматичних вимикачів передбачено приєднання додаткових пристроїв, за допомогою яких можливо здійснювати включення або відключення вимикача, захищати електричні кола від зниження напруги, а також здійснювати управління вторинними колами.

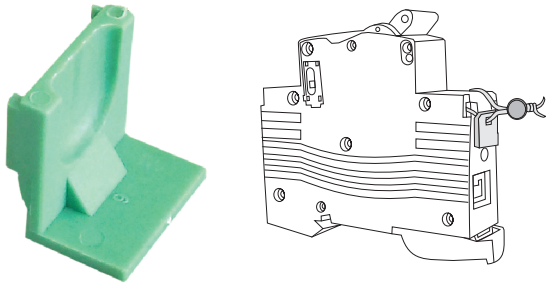
Використання в системах АВР, для автоматизації виробничих комплексів та в системах «Розумний дім».

Акcesуари до автоматичних вимикачів



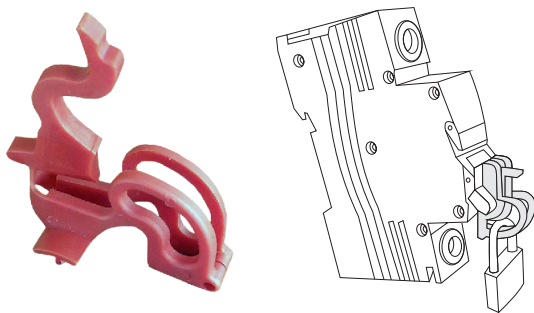
Встановлення або заміна за допомогою стандартних інструментів
Монтаж не потребує додаткового регулювання

Блокування підключення



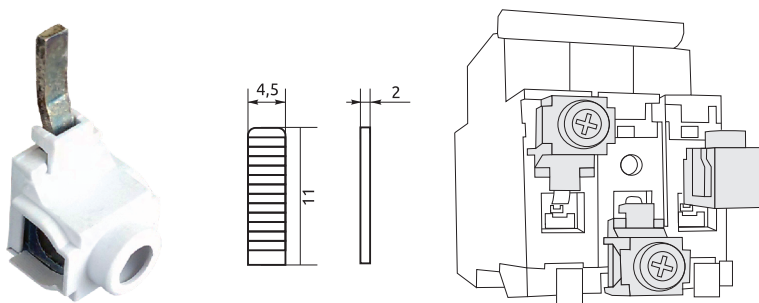
F/LC застосовується для опломбування ввідного пристрою **FB3-63**.

Блокування клавiш



F/BS застосовується для запобігання несанкціонованого включення автоматичного вимикача **FB3-63**.

Адаптер F/AD



Універсальний адаптер для бокового підключення використовується при підключенні дротів перетином до 25 mm².

Код
замовлення

Найменування

F/LC

Система блокування силових ланцюгів автоматичних вимикачів F/LC

F/BS

Система блокування клавiши автоматичного вимикача F/BS

F/AD

Адаптер для бокового підключення F/AD